

GT1020/1030

Графические панели управления

Поколение микропанелей

Компактные, гибкие и простые в обращении



Чрезвычайно малые габариты и гибкие возможности монтажа



Яркий жидкокристаллический сенсорный экран с диагональю 3.7 или 4.5 дюйма



Новаторская система индикации, сигнализации и администрирования рецептов



Многоязычность и поддержка шрифтов True Type

Творческая визуализация при малых размерах



Контроль и регулирование уровней, температуры и расхода – лишь одна из разнообразных возможностей применения серии GT1020/1030.

Панели серии GOT1000 – это семейство высокопроизводительных графических панелей управления (Graphical Operation Terminals), сочетающее широкие возможности отображения графики и функциональность в привлекательном, чрезвычайно компактном и прочном корпусе.



Малые размеры, но большие возможности

GT1020/1030 – первые микропанели

■ Сенсорный экран с высокой разрешающей способностью

Панели новой серии GT1020/1030 оснащены ярким монохромным жидкокристаллическим сенсорным экраном с диагональю 3.7 или 4.5 дюйма и трехцветной подсветкой для многогранных воз-



GT1030



GT1020

Высокая разрешающая способность и возможность размещения до 50 сенсорных клавиш на одной экранной странице открывают широкий простор для разработчиков.

можностей применения. Несмотря на очень маленькие размеры, эти микропанели имеют ряд выдающихся показателей.

■ Интеллектуальные функции

Все панели стандартного исполнения имеют новаторскую систему обработки рецептов и сигнализации. Для сохранения данных или обмена данными с подключенным компьютером имеется встроенная память с количеством адресов до 4000 (для 16-битных операндов).

Панели оснащены многоступенчатой защитой от доступа, а также функциями графического отображения трендов, регистрации данных и переключения по календарю и таймеру.

Высокая скорость обработки сигналов встроенным микропроцессором гарантирует быструю реакцию при каждом прикосновении к сенсорному экрану.

Удобство управления

■ Простая разработка экранных страниц

Благодаря продуманной конструкции сенсорного экрана можно быстро создавать



сенсорные клавиши и размещать их в любой позиции с точностью до одного пикселя.

■ Многоязычная индикация

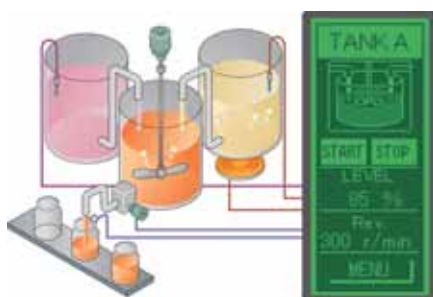
GT1020/1030 могут отображать различные языки с различными текстовыми знаками множества стран.

Для переключения между различными языками можно создать соответствующее меню. Каждая группа комментариев может содержать комментарии на 10 языках.

Можно запрограммировать переключение экранной индикации не только между различными языками, но и между различными случаями применения.

■ Применение любых шрифтов

Помимо стандартного шрифта, на панелях могут отображаться все шрифты Windows. При выборе шрифта Windows возможно курсивное и подчеркнутое отображение текста.



Пример применения с вертикальным монтажом дисплея

■ Различные варианты монтажа

Для универсальности применения возможен как горизонтальный, так и вертикальный монтаж.

Улучшенные возможности визуализации

Панели серии GT1020/1030 имеют 3-цветную подсветку индикации. В зависимости от характера информации, она может отображаться в ином цвете или в мигающем варианте. В зависимости от исполнения панели, возможно переключение между красным, оранжевым и зеленым фоном, или между белым, розовым и красным фоном. Так, например, с помощью операндов контроллера можно изменять фон с зеленого (рабочее состояние в порядке) на красный (предупреждение).



Нормальная рабочая индикация, например, при бесперебойном автоматическом режиме



Индикация в ручном режиме, например, при изменении настроек



Предупреждающая индикация, например, при превышении заданного значения

Разносторонние возможности подключения

■ Соединение для обмена данными с программируемым контроллером

Панели GT1020/1030 предлагаются в различных исполнениях – по выбору с интерфейсом RS232 или RS422. Помимо компонентов автоматизации Мицубиси Электрик, к этим интерфейсам можно подключать и приборы сторонних изготовителей.

■ Интерфейс для персонального компьютера

Интерфейс компьютера, расположенный с задней стороны панелей, позволяет подключить непосредственно к панели персональный или портативный компьютер для программирования, контроля, тестирования и отладки индикации.

■ Недорогое множественное подключение

К одному контроллеру можно подключить две панели GT1020, две панели GT1030 или панели двух различных типов.

■ Драйверы коммуникации

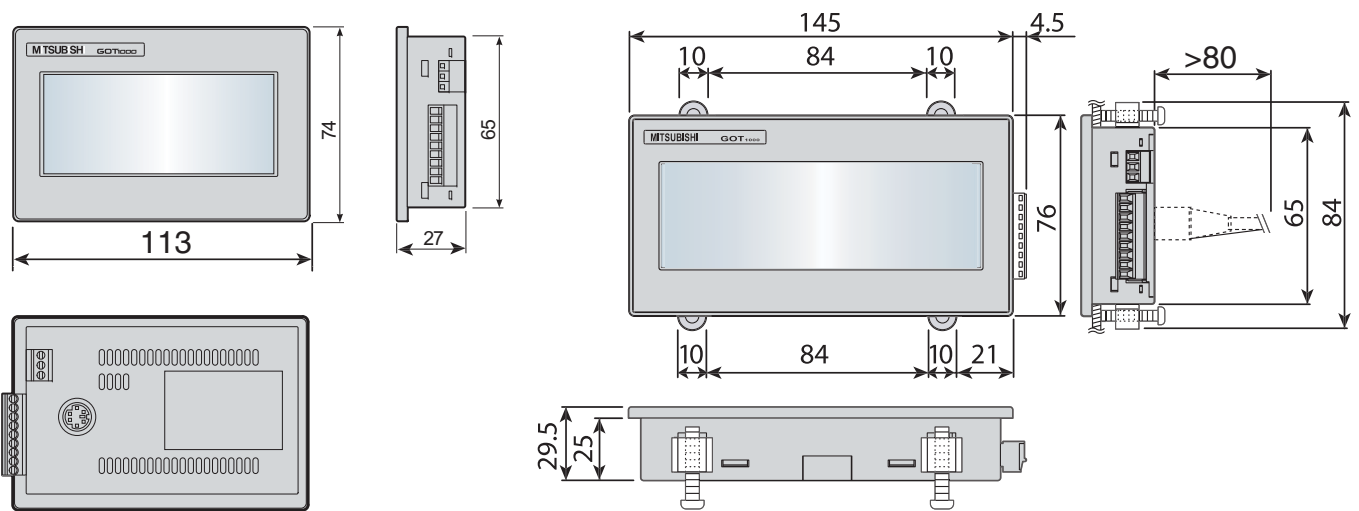
Уже на заводе-изготовителе в панели загружены все драйверы, необходимые для контроллеров семейства FX. С помощью программы GTWorks2 эти драйверы можно заменить или дополнить для работы с другими контроллерами, например, контроллерами Mitsubishi серии Q или контроллерами сторонних изготовителей.



подключение питания (в зависимости от модели панели)

Технические данные ///

| Модель | GT1020-LBD GT1020-LBL* | GT1020-LBDW GT1020-LBLW* | GT1020-LBD2 | GT1020-LBDW2 | GT1030-LBD | GT1030-LBD2 | GT1030-LBDW | GT1030-LBD2W |
|------------------------------|--|--|--|--|---|--|--|---|
| Тип экрана | Монохромный жидкокристаллический STN-дисплей | | | | | | | |
| Диагональ экрана | 3.7" (160 x 64 точки) | | | | 4.5" (288 x 96 точки) | | | |
| Размеры экрана (Ш x В) | 86.4 x 34.5 мм | | | | 109.4 x 36 мм | | | |
| Подсветка фона | Трехцветн. СД зеленый, оранжевый, красный | Трехцветн. СД белый, оранжевый, красный | Трехцветн. СД зеленый, оранжевый, красный | Трехцветн. СД белый, оранжевый, красный | Трехцветн. СД зеленый, оранжевый, красный | Трехцветн. СД белый, оранжевый, красный | Трехцветн. СД зеленый, оранжевый, красный | Трехцветн. СДД белый, оранжевый, красный |
| Яркость | 200 кд/м ² | 300 кд/м ² | 200 кд/м ² | 300 кд/м ² | 200 кд/м ² | 300 кд/м ² | 200 кд/м ² | 300 кд/м ² |
| Тип ввода | Сенсорный экран (аналоговый) | | | | Сенсорный экран (матричный) | | | |
| Функциональные клавиши | Макс. 50 сенсорных клавиш на каждую экранную страницу | | | | Макс. 50 сенсорных клавиш на каждую экранную страницу | | | |
| Размер клавиш | Мин. 2 x 2 точки на клавишу | | | | Мин. 16 x 16 точек на клавишу | | | |
| Одновременное нажатие клавиш | Не возможно | | | | Можно одновременно нажимать макс. 2 клавиши | | | |
| Емкость памяти | Встроенная флэш-ROM (512 кб) | | | | Встроенная флэш-ROM (1.5 Мб) | | | |
| Интерфейсы для контроллеров | RS422 | | RS232 | | RS422 | | RS232 | |
| Интерфейс программирования | Последовательный, RS232 (6-полюсный разъем Mini) | | | | Последовательный, RS232 (6-полюсный разъем Mini) | | | |
| Звуковой сигнал | Нажатие сенсорных клавиш подтверждается звуковым сигналом (его длительность можно выбрать) | | | | | | | |
| Электроснабжение | LBD/LBD(W)2: 24 V DC *LBL(W): 5 V DC через контроллер | | 24 V DC | 24 V DC | 24 V DC | | | |
| Потребляемый ток | LBD/LBD(W)2: макс. 1.9 Вт (80 мА / 24 V DC) *LBL(W): макс. 1.1 Вт (220 мА / 5 V DC) | | | | Макс. 2.2 Вт (90 мА / 24 V DC) | | | |
| Степень защиты | IP67 | | | | IP67 | | | |
| Вес (кг) | 0.2 | | | | 0.3 | | | |
| Среда программирования | GT Designer2 (начиная с версии 2.59) | | | | | | | |



Официальные дистрибьюторы

| | | | | | | | | | | | |
|--|--------|---|--------|---|--------|---|--------|--|--------|---|-----------|
| 3АО «Автоматика-Север» Санкт-Петербург Тел.: +7 812 303 9648 Факс: +7 812 718 3239 as@avtsev.spb.ru www.avt.com.ru | Россия | 3АО «НТЦ Приводная техника» Москва Тел.: +7 495 786 2100 Факс: +7 495 786 2101 E-mail: info@privod.ru www.privod.ru | Россия | ООО «РПС-Автоматика» Ростов-на-Дону Тел.: +7 863 226 3572 Факс: +7 863 219 4551 E-mail: sales@rps-a.ru www.rps-a.ru | Россия | 3АО «НТЦ Приводная техника» Рязань Тел.: +7 4912 24 1376 Факс: +7 4912 24 1376 E-mail: ryazan@privod.ru www.privod.ru | Россия | ООО «Электростиль» Новосибирск Тел.: +7 383 210-6626 Факс: +7 383 210-6618 E-mail: info@estl.ru www.elektrostyle.ru | Россия | СП «СК-Автоматизация» Киев Тел.: +380 44 494 3355 Факс: +380 44 494 3366 cs@cs-ca.kiev.ua www.cs-ca.com.ua | Украина |
| ООО ПТФ «КонСис» Санкт-Петербург Тел.: +7 812 325 3653 Факс: +7 812 325 3653 E-mail: consys@consys.spb.ru www.consys.ru | Россия | ООО «Электростиль» Москва Тел.: +7 495 545 3419 Факс: +7 495 545 3419 E-mail: info@estl.ru www.elektrostyle.ru | Россия | ООО «Электростиль» Ростов-на-Дону Тел.: +7 863 248 8824 Факс: +7 863 255 6033 E-mail: info@estl.ru www.elektrostyle.ru | Россия | 3АО «НТЦ Приводная техника» Старый Оскол Тел.: +7 4725 22 5829 Факс: +7 4725 22 6304 E-mail: oskol@privod.ru www.privod.ru | Россия | 3АО «НТЦ Приводная техника» Новосибирск Тел.: +7 383 218-2720 Факс: +7 383 218-0431 E-mail: nsk@privod.ru www.privod.ru | Россия | ООО «Теникон» Минск Тел.: +375 17 210 4626 Факс: +375 17 227 5830 technikon@belkonet.net www.technikon.by | Беларусь |
| ООО «Электротехнические системы» Санкт-Петербург Тел.: +7 812 277-3711 E-mail: spbes-electro.ru www.es-electro.ru | Россия | ООО «Электротехнические системы» Москва Тел.: +7 495 744 5554 Факс: +7 495 744 5554 E-mail: info@es-electro.ru www.es-electro.ru | Россия | ООО «РПС-Автоматика» Краснодар Тел.: +7 861 232-7952 E-mail: sales@rps-a.ru www.es-electro.ru | Россия | НПЦ «Уралэлектра» Екатеринбург Тел.: +7 343 353 2745 Факс: +7 343 353 2461 E-mail: info@uralektra.ru www.uralektra.ru | Россия | ООО «Электростиль» Хабаровск Тел.: +7 4212 25 3466 Факс: +7 4212 41 2730 E-mail: info@estl.ru www.elektrostyle.ru | Россия | «ИнтерСис» Кишинев Тел.: +373 22 664 242 Факс: +373 22 664 280 intehsis@md.net | Молдова |
| 3АО «НТЦ Приводная техника» Санкт-Петербург Тел.: +7 812 327 1512 E-Mail: spb@privod.ru www.privod.ru | Россия | ООО ПТФ «КонСис» Москва Тел./факс: +7 495 353 07 80 consys@consys.spb.ru www.consys.ru | Россия | ООО «Электротехнические системы» Самара Тел.: +7 846 310-2968 E-mail: info@estl.ru www.elektrostyle.ru | Россия | ООО «Электротехнические системы» Новосибирск Тел.: +7 383 335 0150 Факс: +7 383 342 1629 E-mail: ess@ess-sib.ru www.ess-sib.ru | Россия | ООО «Электростиль» Красноярск Тел./факс: (3912) 62-65-66 E-mail: info@estl.ru www.elektrostyle.ru | Россия | ТОО «КазПромАвтоматика» Караганда Тел.: +7 3212 501 150 Факс: +7 3212 501 000 info@kpkaz.com www.kpkaz.com | Казахстан |

MITSUBISHI ELECTRIC EUROPE B.V. /// РОССИЯ /// Москва /// Космодамианская наб., 52, стр. 5
Тел.: +7 495 721 20 70 /// Факс: +7 495 721 20 71 /// automation@mitsubishielectric.ru /// www.mitsubishi-automation.ru



Mitsubishi Electric Europe B.V. /// FA - European Business Group /// Gothaer Straße 8 /// D-40880 Ratingen /// Germany
Tel.: +49(0)2102-4860 /// Fax: +49(0)2102-4861120 /// info@mitsubishi-automation.com /// www.mitsubishi-automation.com

Тех. параметры могут быть изменены /// Art.-№ 206032 /// 11.2007

Все зарегистрированные товарные знаки защищены законом об охране авторских прав